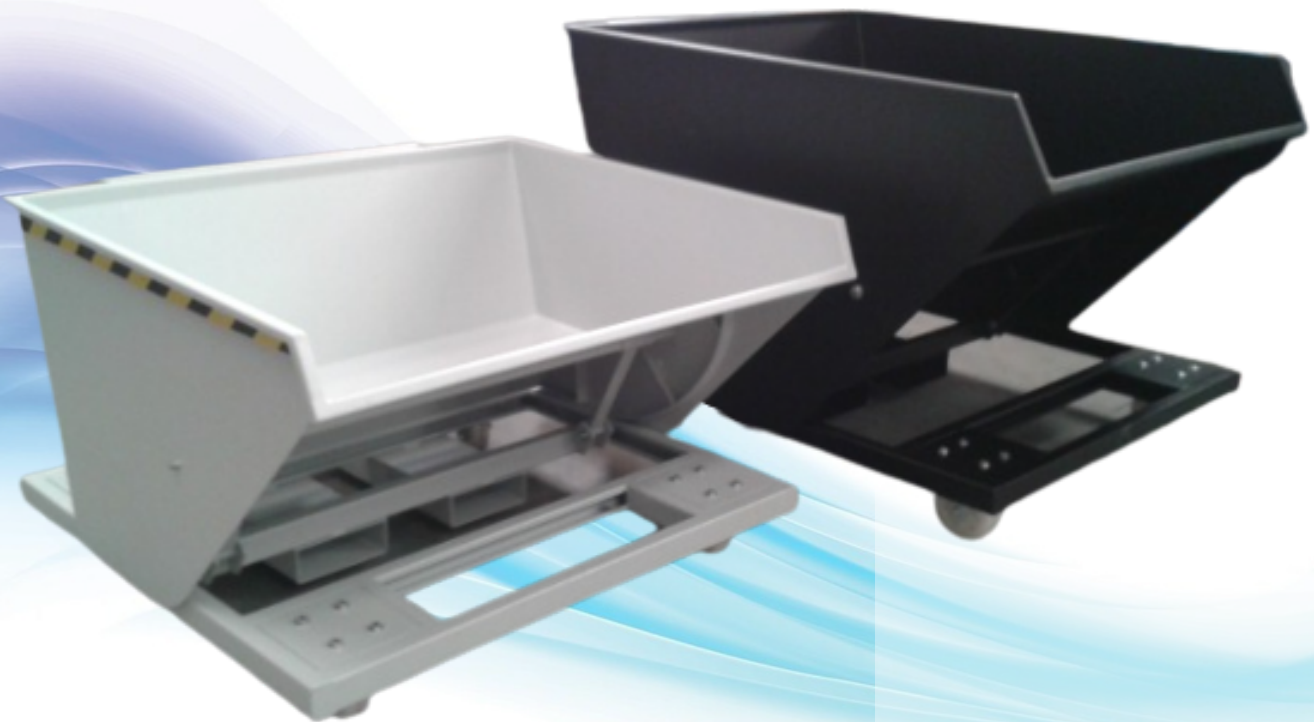


UNION

Tecnologia Ltda.

Caçambas Industriais



Baixo Investimento

Redução de poluição (sistema de recuperação de óleo - a gravidade ou venturi)

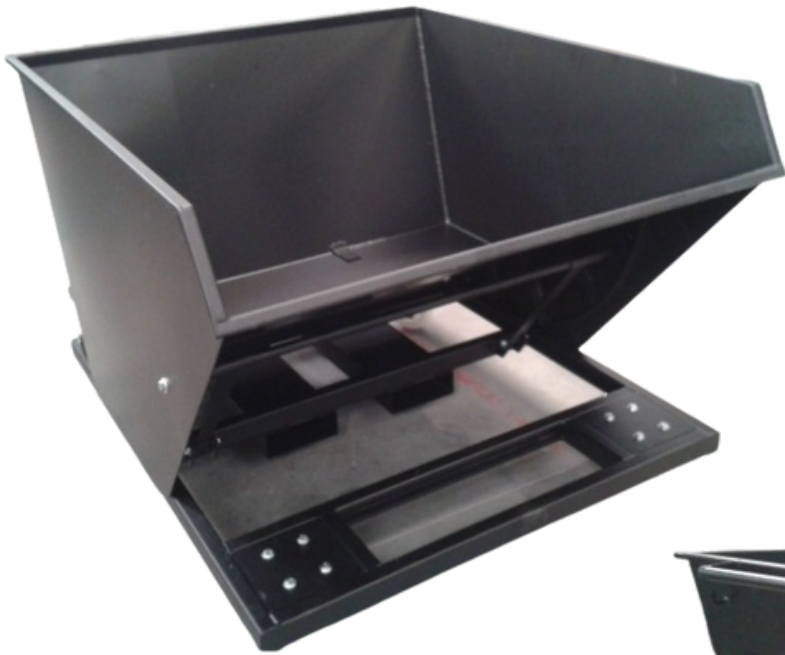
Aumento de produtividade

Melhores condições e segurança no trabalho

www.uniontecnologia.ind.br



Caçambas



As caçambas desenvolvidas pela Union são utilizadas na indústria em geral para coletar resíduos e destinar para o devido descarte. Essas caçambas podem ser transportadas manualmente (versão com rodízios), com paleteira ou empilhadeira através de suporte adequado para içamento.



Union Tecnologia
Nossas soluções fazem história

CONTATO

✉ VENDAS@UNION-TECNOLOGIA.COM

📷 @UNION_TECNOLOGIA

📘 @UNION_TECNOLOGIA

🌐 UNION TECNOLOGIA LTDA.

📞 +55 11 2916 5856

📞 +55 11 93050 5038

📞 +55 11 93403 0183

Caçambas



A versão auto-basculante possui trava com alavanca para liberar o movimento de basculamento e descarregar o material contido em seu interior. O acionamento possui mola tensora para garantir o perfeito travamento do conjunto. Um sistema para coleta do óleo ou qualquer tipo de fluido contido na caçamba permite a separação e recuperação destes fluidos antes do descarte.



Opcionais:

- Sensor de presença

Como opcional podemos instalar sensor de presença vinculado ao painel elétrico de comando da máquina, sinalizando a condição de funcionamento somente quando a caçamba e as proteções de segurança estiverem corretamente posicionadas, garantindo proteção total aos operadores ou membros da equipe de manutenção.

- Sistema venturi para remoção automática do líquido contido nos resíduos

- Tampa de fechamento: padrão que contempla a norma NR12

Possuímos em nossa linha diversos tipos, tamanhos e formatos de caçambas, adequados para qualquer aplicação.

Capacidade das caçambas padrão (Litros) conforme tabela abaixo:



Union Tecnologia
Nossas soluções fazem história

CONTATO

✉ VENDAS@UNION-TECNOLOGIA.COM

📷 @UNION_TECNOLOGIA

📘 @UNION_TECNOLOGIA

🌐 UNION TECNOLOGIA LTDA.

☎ +55 11 2916 5856

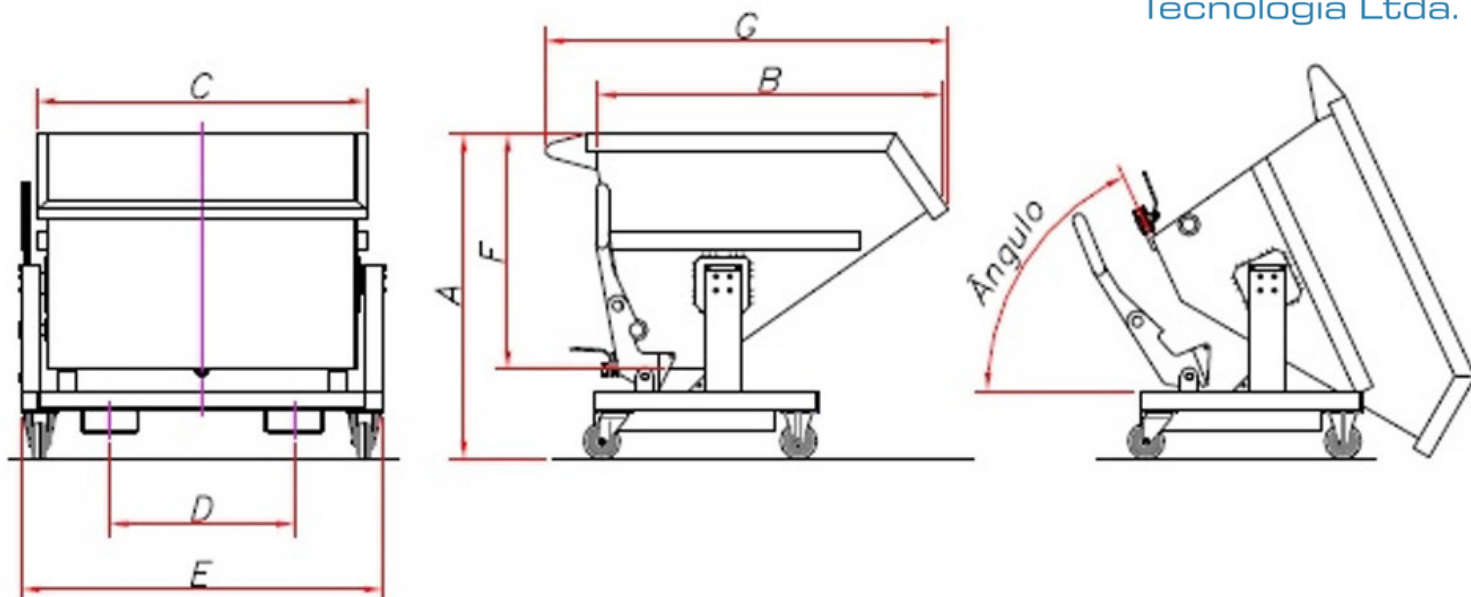
☎ +55 11 93050 5038

☎ +55 11 93403 0183

Caçambas



Tecnologia Ltda.



CÓDIGO	ÂNGULO	TAMANHO	DIMENSÕES (mm)							VOLUME (L)	CONFIGURAÇÃO DE RODÍZIOS
			A	B	C	D	E	F	G		
CB-75	62°	1	680	763	500	438	596	520	908	75	01 à 02 Rodízios giratórios com freio Ø4" e 02 rodízios fixos Ø4
CB-100					650	588	746			100	
CB-125					800	738	896			125	
CB-150					950	888	1046			150	
CB-155	65°	2	900	954	650	256	746	650	1115	155	02 Rodízios giratórios com freio Ø4" e 02 rodízios fixos Ø4
CB-195					800	406	896			195	
CB-235					950	556	1046			235	
CB-275					1100	706	1196			275	
CB-247	67°	3	1050	1207	650	242	854	811	1370	247	02 Rodízios giratórios com freio Ø4" e 02 rodízios fixos Ø4
CB-310					800	392	1004			310	
CB-372					950	542	1154			372	
CB-433					1100	692	1304			433	
CB-340	67°	4	1100	1265	800	392	1004	850	1440	340	02 Rodízios giratórios com freio Ø6" e 02 rodízios fixos Ø6
CB-408					950	542	1154			408	
CB-476					1100	692	1304			476	
CB-544					1250	842	1454			544	
CB-425	67°	5	1230	1415	800	392	1004	950	1605	425	02 Rodízios giratórios com freio Ø6" e 02 rodízios fixos Ø6
CB-510					950	542	1154			510	
CB-595					1100	692	1304			595	
CB-680					1250	842	1454			680	



Union Tecnologia
Nossas soluções fazem história

CONTATO

✉ VENDAS@UNION-TECNOLOGIA.COM

📷 @UNION_TECNOLOGIA

📘 @UNION_TECNOLOGIA

🌐 UNION TECNOLOGIA LTDA.

☎ +55 11 2916 5856

☎ +55 11 93050 5038

☎ +55 11 93403 0183

Basculador de Caçambas



APLICAÇÃO E FUNCIONAMENTO

- UNIDADE ELEVATÓRIA E BASCULANTE PARA CARREGAMENTO DE CAÇAMBAS ESTACIONÁRIAS
- DESARREGAMENTO DE CAÇAMBAS MÓVEIS OU TAMBORES SEM NECESSIDADE DO USO DE EMPILHADEIRA
- TRANSFERÊNCIA AUTOMÁTICA PARA O SISTEMA DE DESCARTE.
- TOTALMENTE COM CONTROLE ELÉTRICO, TOTALMENTE AUTOMATIZADO.



BENEFÍCIOS

- ECONOMIA DE TEMPO POR PROCESSO DE DESPEJO E TRANSPORTE AUTOMATIZADO
- ECONOMIA DE CUSTOS POR FÁCIL MANUSEIO
- SEGURANÇA OPERACIONAL
- TRANSFERÊNCIA EFICIENTE DO PRODUTO
- BAIXO CONSUMO DE ENERGIA
- EXECUÇÃO INDUSTRIAL ROBUSTA

